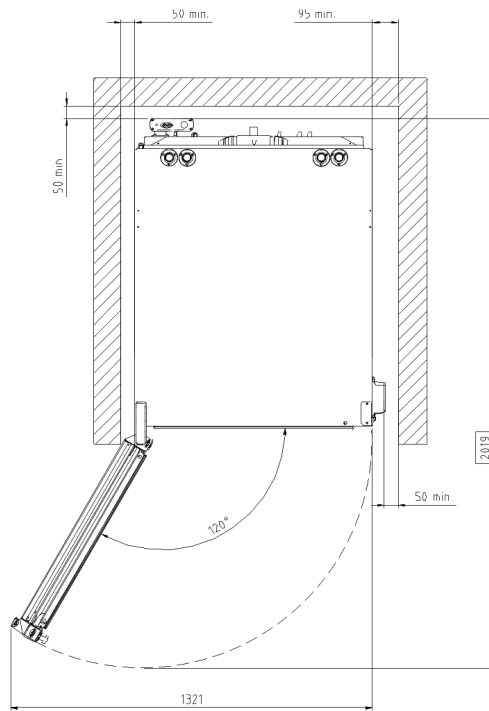
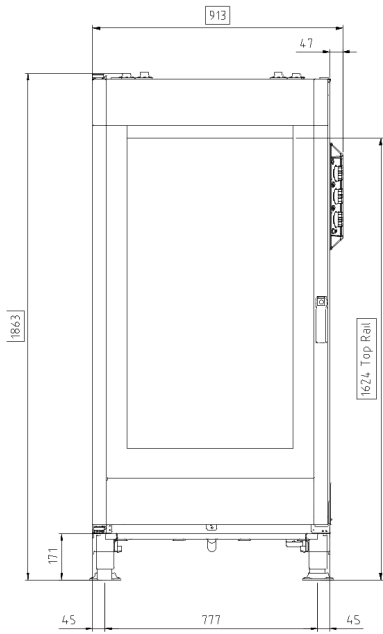
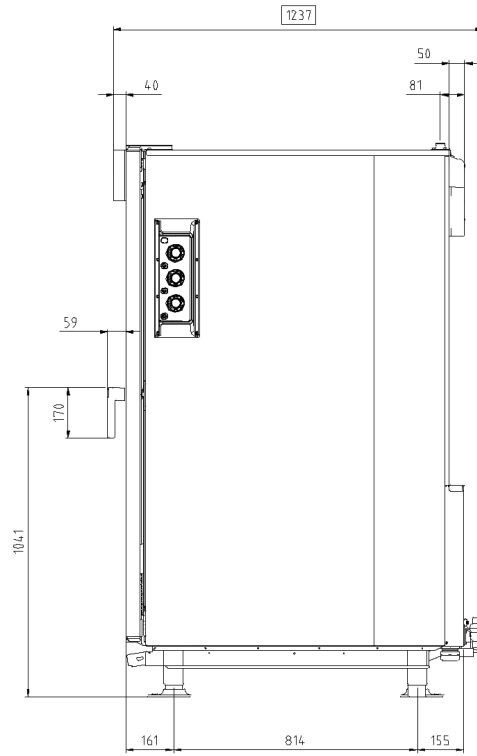
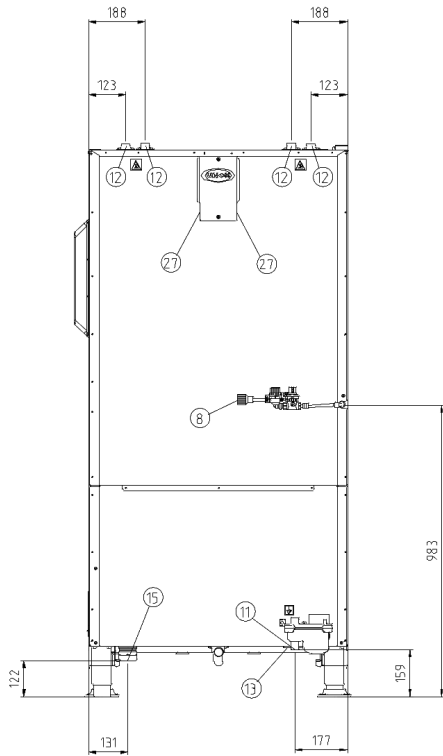


 Пароконвектомат Unox XV 4093 - техническое описание



	<b>XV4093</b>
Вместимость	20 GN 2/1
Расстояние	66 mm
Частота	50 / 60 Hz
Питание	400 V~ 3N
Мощность	46,7 kW
Размеры	866x1237x1863
Вес	190 kg



	ECO	GAS
<b>ФУНКЦИИ ГОТОВКИ</b>		
Готовка в режиме конвекции при температуре 30 °C - 260 °C	•	•
Готовка в режиме конвекция+пар при температуре 48° C - 260° C	•	•
Максимальная температура предварительного разогрева 260° C	•	•
<b>РАСПРЕДЕЛЕНИЕ ВОЗДУШНЫХ ПОТОКОВ В КАМЕРЕ ГОТОВКИ</b>		
Технология AIR.Plus: несколько вентиляторов с реверсивным движением	•	•
Технология AIR.Plus: две скорости вентилятора	•	•
<b>УПРАВЛЕНИЕ КЛИМАТОМ В КАМЕРЕ ГОТОВКИ</b>		
Технология DRY.Plus: быстрое изъятие влажности из камеры готовки	•	•
Технология STEAM.Plus: ручная подача влажности в камеру	•	•
<b>АТМОСФЕРНЫЕ ГОРЕЛКИ С БОЛЬШИМИ ВОЗМОЖНОСТЯМИ</b>		
Технология Spido.GAS™: теплообменник с прямыми трубами высокой отдачи для симметричного распределения жара	-	•
Технология Spido.GAS™: теплообменник с прямыми трубами с возможностью быстрой замены	-	•
<b>ВСПОМОГАТЕЛЬНЫЕ ФУНКЦИИ</b>		
Технология Protek.SAFE™: максимальная эффективность теплоизоляции и безопасность в работе (холодное стекло на двери и наружная поверхность печи)	•	•
Отображение времени, оставшегося до конца готовки	•	•
Непрерывная работа печи «INF»	•	•
<b>ЗАПАТЕНТОВАННАЯ ДВЕРЦА</b>		
Дверные петли выполнены из высокопрочного самосмазывающегося технополимера (для дверей с боковым открытием)	•	•
Реверсивная дверца с возможностью перевешивания даже после установки печи	•	•
Блокировка произвольного открытия дверцы в позициях 60°-120°-180°	•	•
<b>ТЕХНИЧЕСКИЕ ДЕТАЛИ</b>		
Камера из нержавеющей стали (AISI 304) с закругленными углами для гарантии максимальной гигиены	•	•
Освещение камеры галогеновыми лампами с длительной жизнеспособностью	•	•
Дверной замок реализован из высокопрочного углеродного волокна	•	•
Съемное внутреннее стекло для облегчения чистки	•	•
Профилированные направляющие из нержавеющей стали С-образной для удобной загрузки	•	•
Небольшой вес – надежная конструкция, благодаря применению инновационных материалов	•	•
Ограничитель температуры для безопасности	•	•